

韦氏硬度计

AW-20系列

当您购买这部仪器时，标志着您在精密测量领域里向前迈进一步。该表系一部以计算机为核心的测试工具，如果操作技术得当，其坚固性可容多年使用。在使用之前，请详阅此说明书并妥善保管在容易取阅的地方。

1. 产品应用

AW-20系列韦氏硬度计是一种可现场快速测试铝合金硬度的仪器。韦氏硬度计使用方便，一卡即可，硬度值直接读出。用于快速检测铝合金型材、管材、板材、铝工件及其他软金属的硬度。特别适于在生产现场、销售现场或施工现场对成批产品进行快速、非破坏性的逐件合格检查。

2. 产品特性

压针：新材料、新工艺制造的压针，硬度高，寿命长，互换性好。

手柄：锻造材料，表面阳极氧化的上手柄，美观、耐磨、耐污染。

硬度块：标准硬度块经过标准硬度机检测。

硬度块：标准硬度块经过标准硬度机检测。

高质量：精细的零件加工，精密的整机装配，严格的质量检验。

稳定性好：满度点稳定，校正点稳定，

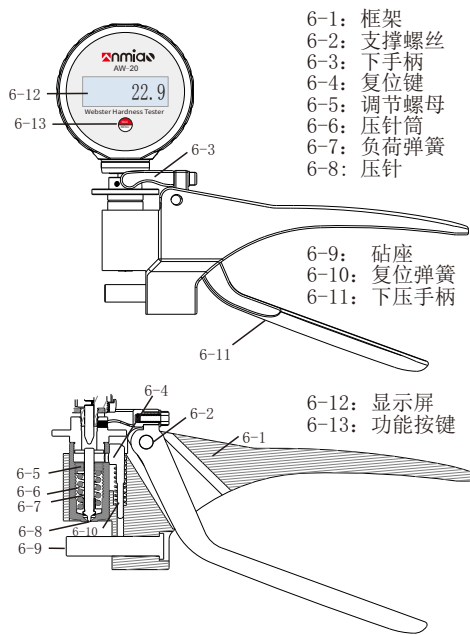
4. 配件

标准配件		可选配件
主机	砧座套 (AW-20A)	备用压针
标准韦氏硬度块	说明书	标准韦氏硬度块
备用压针	手提仪器箱子	
专用扳手		
小螺丝刀		

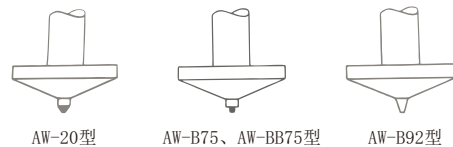
5. 仪表型号表 (表一)

型号	适用材料	硬度范围	试样尺寸/mm
AW-20	铝合金	25~110HRE	厚0.6-6 内径>10
AW-20A			厚0.6-13 内径>10
AW-20B			厚0.6-8 内径>6
AW-B75	硬态或半硬态黄铜、超硬铝合金	63~105HRF	厚0.6-6 内径>10
AW-B75B			厚0.6-8 内径>6
AW-BB75	软态黄铜、紫铜	18~100HRE	厚0.6-6 内径>10
AW-BB75B			厚0.6-8 内径>6
AW-B92	冷轧钢板、不锈钢	50~92HRB	厚0.6-6 内径>10

6. 仪器结构图



不同型号韦氏硬度计的压针有所不同, 如图示:



7. 操作方法

7-1. 校正

把手柄往下压住，然后按住 键直到显示屏出现“CAL”即可。注：AW-20A+型先套上砧座套再校正。

7-2. 操作

将试样置于砧座和压针之间，验收手柄，直至感到压到底。这时显示屏出现一个读数，这个读数就是测得硬度

3. 技术参数

量程	0~20HW
精度	0.5HW
重量	625g
尺寸	220*160*30mm
电池	2*1.5AAA
测量范围	如表一

值。超过这个限度的过大压力并不会损坏硬度计，但是，这是不必要的。在读数时仍然应握紧手柄，测试期间的任何扭转或移动都会使读数不准确。

7-3. 硬度块检验

用硬度计测试标准韦氏硬度块。对于AW-20系列型韦氏硬度计，读数为硬度块上标定的硬度值，允许的最大误差为±0.5HW，对于AW-B75、AW-B75B、AW-B92型韦氏硬度计，读数应为5HW±0.5HW，AW-BB75B、AW-BB75型韦氏硬度计，读数应为17HW±0.5HW。如果测试读数不符合要求，操作者应经常使用韦氏硬度块对仪器进行准确性检查。如发现偏差，应及时校正。测试硬度块

时，只准使用硬度块的正表面。

8. 更换压针

如果通过调整调节螺钉无法读数到20，说明压针已经磨损，应更换新的压针。

压针的更换方法：

旋紧支撑螺钉，将下手柄从框架上取出，再从压针筒上取下仪表，压针筒仍留在框架内。这时在压针筒内可以看到带槽的调节螺母。用仪器配备的专用扳手取出调节螺母，再取出压针，换上新的压针。然后再进行校正。更换压针后，用调节螺母对负荷弹簧的压力进行调整，在感觉到负荷弹簧的阻力后，螺母只要旋紧一圈即可（以标准韦氏硬度块为准，如有偏差，拧紧螺母或拧松螺母即可。）初次装调时，负荷弹簧压力过大会使压针尖端损坏。

9. 维护与保养

本仪器属于精密仪器,其使用寿命决定于使用方法是否正确及维护保养是否及时妥当。使用中注意防污损、防锈蚀、防跌落、勿拆卸。不使用时应把电池取出。

10. 影响测量精度的因素

10-1 试样。试样表面应做清洁处理,试样上的污物,特别是细砂粒可能会影响测量精度。

10-2 灵敏度。仪器在显示4HW以下和17HW以上范围内,灵敏度明显降低,测量精度也随之降低。在上述范围内应考虑使用其他硬度计。

10-3 试样边缘。测试时测量点到试样边缘的距离应大于5mm,靠近试样边缘会影响测量精度。

10-4 相邻压痕。测试时应注意两相邻

压痕之间的距离应不小于6mm,否则,前一个压痕对后一次测量的精度将产生影响。

10-5 氧化膜。坚硬的氧化膜尽管很薄,对铝型材硬度测量的精度也会产生影响,经验表明,厚度为 $10\mu\text{m}$ 的氧化膜将会使硬度测量值偏高 $0.5\sim 1\text{HW}$ 。

10-6 涂层。各种涂层都会严重影响测量精度,因此,要求用砂纸或溶剂除掉涂层之后再进行硬度测量。

11. 换针方法



①拧开手柄螺母



②取出压针筒



③用配置扳手扭到压针筒



④取出压针换上新针即可