

混凝土表面纹理测试仪

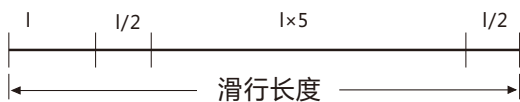
AR-132CT

当您购买这部混凝土表面纹理测试仪时，标志着您在精密测量领域里向前迈进一步。该表系一部以计算机为核心的测试工具，如果操作技术得当，其坚固性可容多年使用。在使用之前，请详阅此说明书并妥善保管在容易取阅的地方。

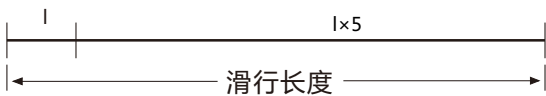
Ra (μm)	Rz (μm)	取样长度 (mm)
> 5~10 > 2.5~5	> 20~40 > 10~20	2.5
> 1.25~2.5 > 0.63~1.25 > 0.32~0.63	> 6.3~10 > 3.2~6.3 > 1.6~3.2	0.8
> 0.25~0.32 > 0.20~0.25 > 0.16~0.20 > 0.125~0.16 > 0.1~0.125 > 0.08~0.1 > 0.063~0.08 > 0.05~0.063 > 0.04~0.05 > 0.032~0.04 > 0.025~0.032 > 0.02~0.025	> 1.25~1.6 > 1.0~1.25 > 0.8~1.0 > 0.63~0.8 > 0.5~0.63 > 0.4~0.5 > 0.32~0.4 > 0.25~0.32 > 0.2~0.25 > 0.16~0.2 > 0.125~0.16 > 0.1~0.125	0.25

15

③ GAUSS 滤波器



④ D-P 滤波器

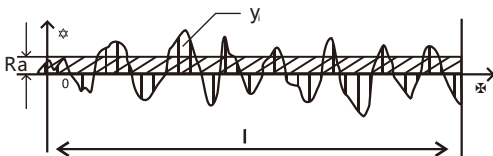


10.4 粗糙度参数定义

① Ra 轮廓算术平均偏差

在一个取样长度内纵坐标值绝对值的算术平均值。

$$Ra = \frac{1}{n} \sum_{i=1}^n |y_i|$$



② Rz 微观不平度，十点高度值

在一个取样长度内，5个最大的轮廓峰值与5个最大的轮廓谷值的平均值之和。

$$Rz = \sum_{i=1}^5 \frac{1}{2} z_i + \sum_{i=1}^5 y_v$$

13

二.规格和参数

显示器：LCD

测量参数：Ra, Rz, Rq, Rt

测量范围：Ra: 0.005~20μm Rq: 0.005~20μm

Rz: 0.020~200μm Rt: 0.020~200μm

精确度：不大于±10%

示值变动性：不大于6%

传感器：

角度：90°

半径：10um

测力：16mN(1.6gf)

材料：金刚石

测量原理：电感式

最大驱动行程：17.5mm/0.7inch

取样长度(任选)：0.25mm/0.8mm/2.5mm

驱动速度：

测量时：

当取样长度=0.25mm时,Vt=0.135mm/s

当取样长度= 0.8mm时,Vt=0.5mm/s

当取样长度= 2.5mm时,Vt=1mm/s

返回时：

Vt=1mm/s

滤波器轮廓：(滤波轮廓：RC / PC-RC / GAUSS)

(不滤波轮廓：D-P)

2

一.产品描述

该仪器采用计算机技术，符合国标 GB-T6062及ISO，DIN、ANSI和JIS四项标准，可以广泛适用于生产现场，可测量混凝土的表面粗糙度，根据选定的测量条件计算出相应的参数，在液晶显示器上清晰地显示出全部测量参数。测量混凝土表面粗糙度时，将传感器放在混凝土被测表面上，由仪器内部的驱动机构带动传感器沿被测表面做等速滑行，传感器通过内置的锐利触针感受被测表面的粗糙度，此时混凝土被测表面的粗糙度引起触针产生位移，该位移使传感器电感线圈的电感量发生变化，从而在相敏整流器的输出端产生与被测表面粗糙度成比例的模拟信号，该信号经过放大及电平转换之后进入数据采集系统，DSP 芯片将采集的数据进行数字滤波和参数计算，测量结果在液晶显示器显示出来，同时可以与 PC 进行通讯，实现数据分析统计和打印。

* 多参数测量：Ra、Rz、Rq、Rt

* 高精度电感传感器；

* RC、PC-RC、GAUSS、D-P四种滤波方式；

* 内置锂离子充电电池及充电控制电路，容量高；

* 机电一体化设计，体积小，重量轻，使用方便；内置标准RS232接口，可与PC机通讯；

* 此表有两种关机方式：一种为手动关机，另外一种为键盘操作5分钟后自动关机。

* 此表能记忆 7 组测量数据及测量条件以备下次查看或联机处理。

* 具有公英制转换功能。

1

分辨率：0.001μm 当测量值 <10μm时
0.01μm 当 10μm≤测量值 <100μm时
0.1μm 当 测量值 ≥100μm

评定长度Ln: 1~5L可选

工作环境:

温度：0~50°C (32~122°F)

湿度：<80%RH

电源：内置锂电池

尺寸：140×57×48 mm

净重：420g

标准配置

主机
螺丝刀
标准传感器
标准样板
电源适配器
可调支架
传感器保护套
手提便携箱
使用说明书

可选配置

* 测量台架
* 深槽传感器
* 曲面传感器
* USB数据线输出
* RS-232C数据线输出
* 蓝牙Bluetooth™ 数据输出

3

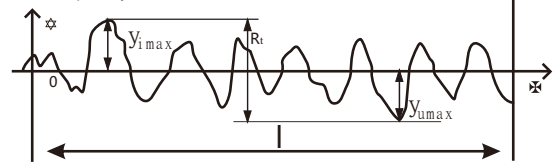
③ Rq 轮廓均方根偏差

在一个取样长度内，纵坐标值的均方根值。

$$Rq = \left(\frac{1}{n} \sum_{i=1}^n Y_i^2 \right)^{\frac{1}{2}}$$

④ Rt 轮廓峰谷总高度

在评定长度内，最大轮廓峰高和最大轮廓谷深之和。



10.5 故障信息

Err1：无数据可浏览。

Err2：轮廓算术平均偏差值太小而不能校准。

Err3：读数值太小而不能继续减小。

10.6 符合国标代码标准名称

ISO4287 国际标准

DIN4768 德国标准

JIS B 日本工业标准

ANSI46.1 美国标准

10.7 取样长度选择推荐表

(见下页)

14

8.4 点击数据收集按钮，然后点击开始/继续按钮。

8.5 按下(READ)键将存在仪器中的数据下载到计算机中。

九.维护与保养

避免碰撞、剧烈震动、灰尘、潮湿、油污、强磁场等情况的发生；传感器是仪器的精密部件，应精心保护。每次使用完毕，要将传感器放回包装盒中；随机标准样板应精心保护，以免划伤后造成校准仪器误差。

十.参数

10.1 滤波器

RC滤波器：传统2阶滤波器

PC-RC滤波器：相位校正的RC滤波器

GAUSS 滤波器：DIN4777

D-P直接轮廓：采用均方根法算法。

10.2 中心线

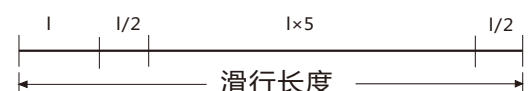
本仪器采取均方根算法

10.3 滑行长度

① RC 滤波器



② PC-RC 滤波器



12

- 6.2 在标准片上进行测量，注意一定要在同一参数上比较测量值与标准值。
- 6.3 按下(SAVE)或(READ)调整至正确值。
- 6.4 重复6-2 6-3 直至到规定的准确度为止。
- 6.5 按下启动键外的任意键退出。
- 6.6 出厂前本仪器已经完全调准，误差小于10%，使用者不要经常运用校准功能。

七.怎样恢复工厂设置

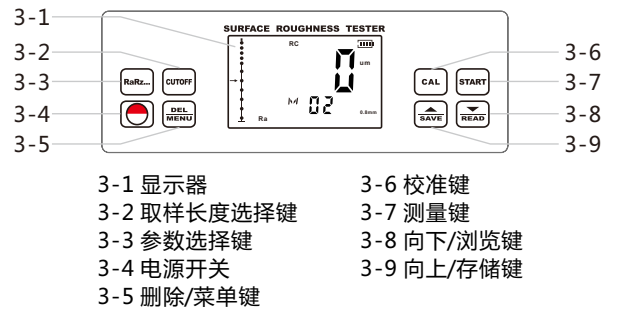
- 7.1 何时恢复工厂设置
当测量数值太大或太小时，有必要恢复出厂设置值。
- 7.2 怎样恢复工厂设置
按下(DEL/MENU)键不放直至显示器上出现“FAC”(约16秒)。这个状态也用“CAL”作标志，显示屏会在三秒钟后出现一直跳动的数字，按除开机键外的任意键退出即可。
- 7.3 恢复工厂设置后，如仪器测量仍不准确，可参照校准部分对仪器进行校准。

八.电脑连接

- 依照电池盒上标签所示，利用可选的USB数据线输出、RS-232C数据线和蓝牙Bluetooth™ 数据输出，可与PC计算机通讯，实现数据的采集、处理、分析和打印等功能。具体操作请见联机说明。正确地装上电池。
- 8.1 把RS-232连接线插入仪器相应孔中
 - 8.2 用RS-232联机线与仪器连接好
 - 8.3 在操作平台上打开软件在系统设置里选择COM口

三.面板及部件说明

3.1按键说明



3.2 部件说明

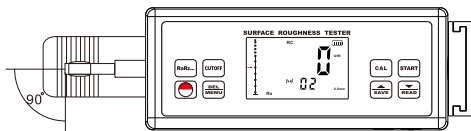
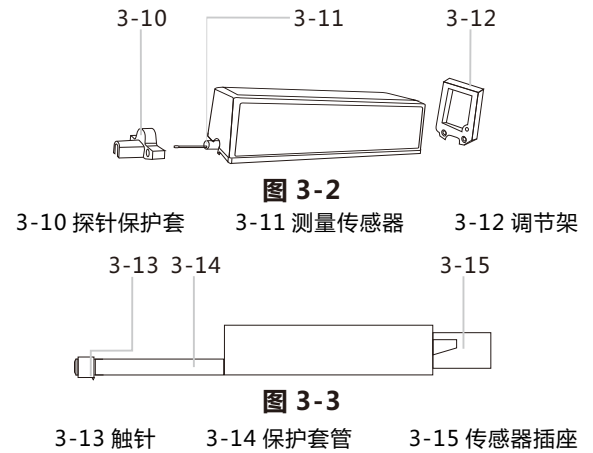


图4-2

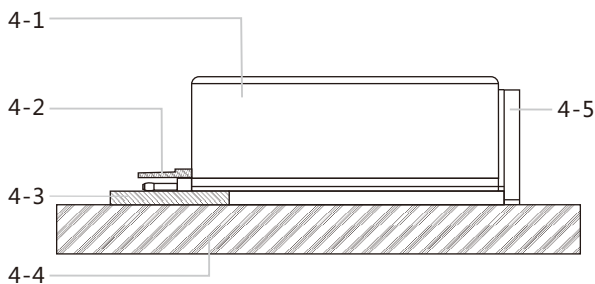


图4-3

- 4-1 主机
- 4-2 传感器护套
- 4-3 被测混凝土
- 4-4 测量平台
- 4-5 可调支架

4.2 测量

准备工作做好后，若测量条件不需要改变，则按下电源键就开始测量，首先在显示器上将看到“---”，同时，传感器在被测表面上滑行，然后传感器停止滑行，进而向后滑动，直到传感器回复原位后，测量值显示在显示器上。

的根部，慢慢地向外拉出。

注意事项：

- A. 传感器的触针是本仪器的关键零件，应给予高度重视。
 - B. 在进行传感器装卸的过程中，应特别注意不要碰及触针，以免造成损坏，影响测量。
 - C. 在安装传感器时，应注意连接要可靠。
- 3.4 电源适配器及电池充电
当电池电压过低，即当显示屏上的电池符号显示电压过低时，应尽快给仪器充电。充电时，请按图3-6所示将电源适配器的电源插头插入仪器的电源插座中，然后将电源适配器接到220V50Hz的市电上，即开始充电。电源适配器的输入电压为220伏交流，输出5~7伏直流，充电电流约300毫安，最长充电时间约5.0小时。本仪器采用的是锂离子充电电池，无记忆效应，可以随时充电，充电时仪器可照常工作。

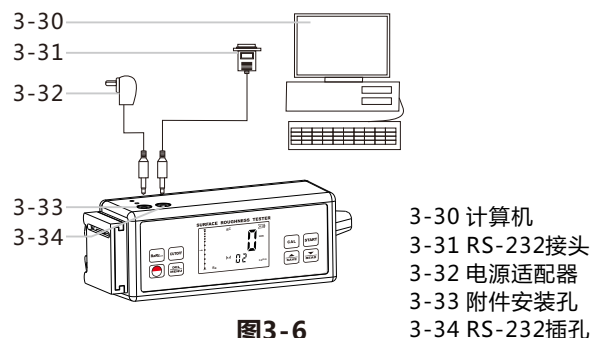


图3-6

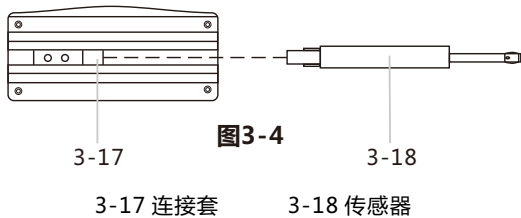


图3-4

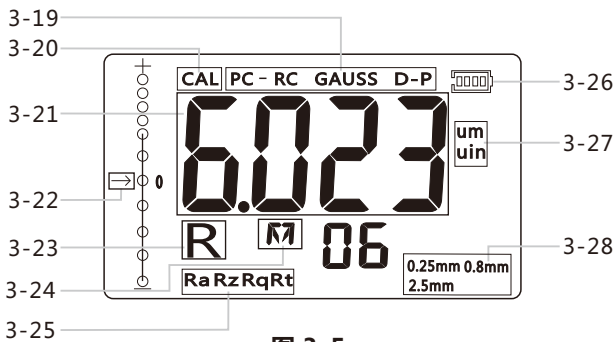


图 3-5

- 3-19 滤波器指示
- 3-20 校准指示符
- 3-21 测量值
- 3-22 触针位置光标
- 3-23 浏览状态指示
- 3-24 记忆状态指示
- 3-25 测量参数指示
- 3-26 电池状态指示
- 3-27 测量单位指示
- 3-28 取样长度指示

3.3 传感器装卸

安装时，用手拿住传感器的主体部分，按图3-4所示将传感器插入仪器底部的传感器连接套中，然后，轻推到底。拆卸时用手拿住传感器的主体部分或保护套管

注意事项：

- A. 充电状态下测量混凝土时，应该注意连线的摆放不要影响测量操作。
- B. 电池低电提示的意义：电池内部黑色部分能显示电量， 表明电量太低，必须尽快充电。 表明电量充足，可以正常测量。
- C. 电池充电时，相对较大的电源杂音会影响测量，减弱测量信号。
- D. 仪器能控制充电过程，这样就不必要关机充电。即使仪器处于关机状态。充电时将自动开机。

四.测量步骤

4.1测量前的准备

- A. 开机检查电池电压是否正常；
- B. 仪器在开机后自动恢复最后一次测量状态。显示器上第二行的两位数表示存储的组数。在进行测量前，必须做好准备工作。
- C. 检查取样长度选择是否正确，如果不正确按下 键进行选择。取样长度选择，请参考 15 页上的10-7推荐表。
- D. 检查滤波器选择是否正确，如果不正确请按下 键不放，直至显示器上出现 'FILT'。从按下 大概需要四秒钟。然后再按 键及 键在四种滤波器中进行选择。可按 与 键外的任意键退出设置。
- E. 检查测量单位设置是否正确，如果不正确按下 直到显示器上出现『UNIT』。从按下 键开始，约8

① 保存测量值供以后使用

测量后，会看到原来的“M”变成了在这种状态下，可以按下 储存这组Ra, Rz, Rq, Rt数据及测量条件到仪器中，数据组数会自动加1。存贮后，将自动变成“M”。

② 怎样浏览参数

在“M”状态下，可以浏览不同的参数。按下 键，可将相应的参数及测量条件在显示器上显示出来。

③ 删除测量结果

在“M”状态下，通过按下 键删除当前一组测量结果，之后“M”自动转换成『M』。另外在“M”状态下按下开始键，新的测量结果将会替代以前的测量结果。

五.怎样读取储存值

不论仪器处于“M”还是“M”状态，我们都能通过按下 键读取储存值。显示器上显示“R”表示处于读取状态，当处于“R”状态时，我们可以通过按下 和 键浏览不同组数值。每组的序号同时在显示器上显示出来。对于其中的任何一组，我们都可以读取不同的参数下的测量值。当按下 键时，相关参数和参数值将在显示器上显示出来。

六.怎样校准仪器

6.1 要进入校准状态，只要按下 键约12秒钟不放，直至显示器上出现“CAL”。校准状态用“CAL”标记。

秒钟时间，然后再用 键与 键进行公英制的转换。可按 与 键外的任意键退出设置。

F. 擦干净混凝土被测表面

G. 参照图 4-1，4-2放好仪器，确保接线准确可靠。

H. 参照图 3-8，传感器的滑行轨迹必须垂直于混凝土被测表面的加工纹理方向。

I. 支架和传感器

当物体被测部分表面小于仪器底部表面时，传感器护套和支架能够用于辅助支撑，进行正确的测量。（如图4-3所示）

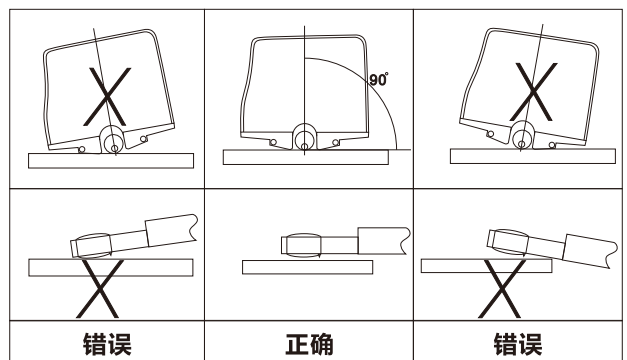


图4-1